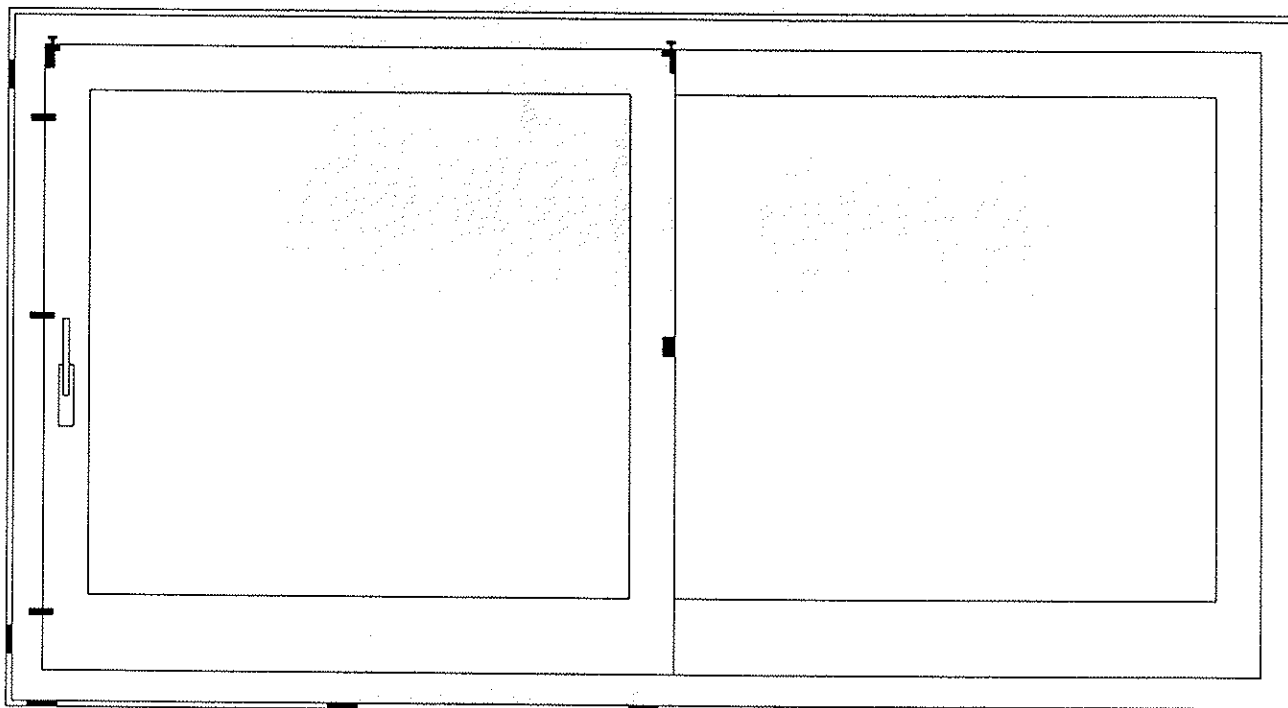


Pflege- und Wartungsanleitung

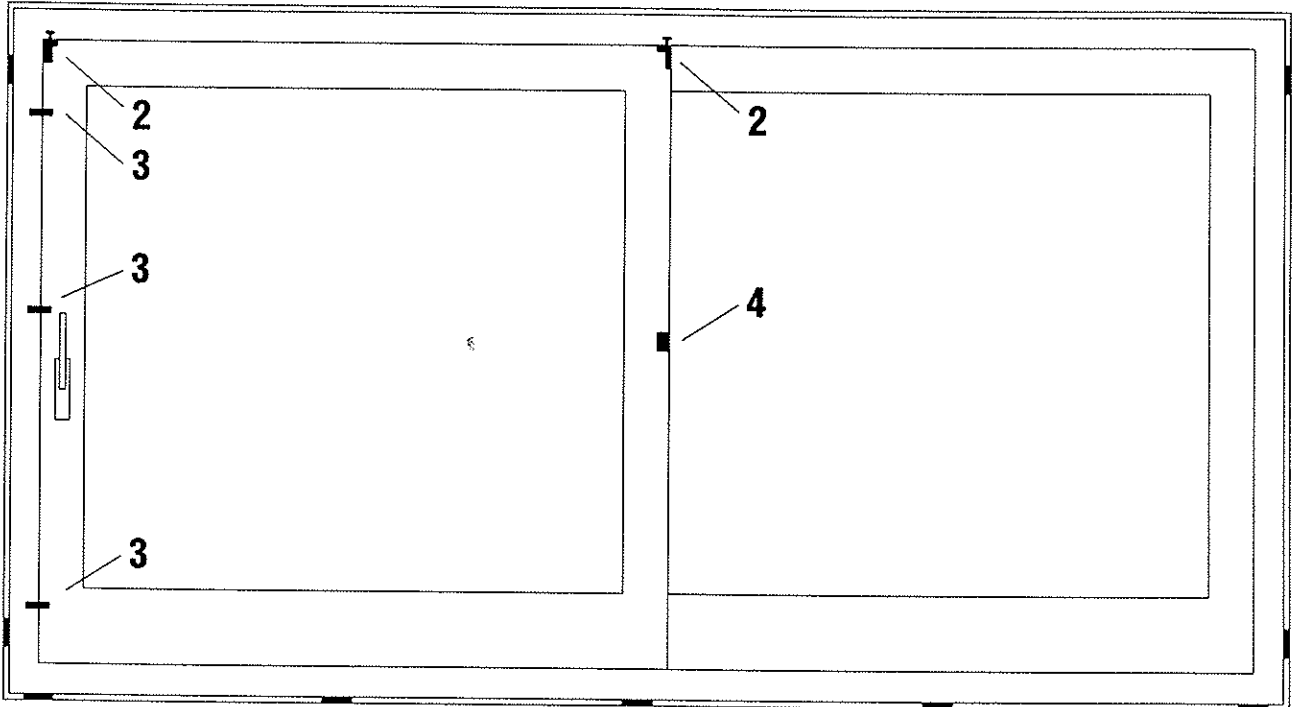


Handwritten note: *Handwritten text, possibly a signature or date, is present below the drawing.*

Dieses Hebeschiebe-Element ist mit einem Schiebetürbeschlag von Gretsch-Unitas ausgestattet. Damit die einwandfreie Funktion des Beschlages dauerhaft erhalten bleibt, sind mindestens jährlich folgende Pflege- und Wartungsarbeiten durchzuführen:

- Bewegliche Verriegelungsstellen sind von außen gleitfähig zu halten. Dazu ist säure- und harzfreies Gleitmittel zu verwenden, um den Korrosionsschutz der Beschlagteile nicht zu beeinträchtigen.
- Das Regulieren bzw. Einstellen der Verriegelungsstellen sowie das Austauschen von Beschlagteilen ist vom Fachbetrieb auszuführen.
- Bei Oberflächenbehandlung müssen alle Beschlagteile ausgespart werden, sie dürfen nicht überstrichen oder überlackiert werden. Eine Verunreinigung der Bodenschwelle ist zu vermeiden.

Einbauanleitung



1

Einbau

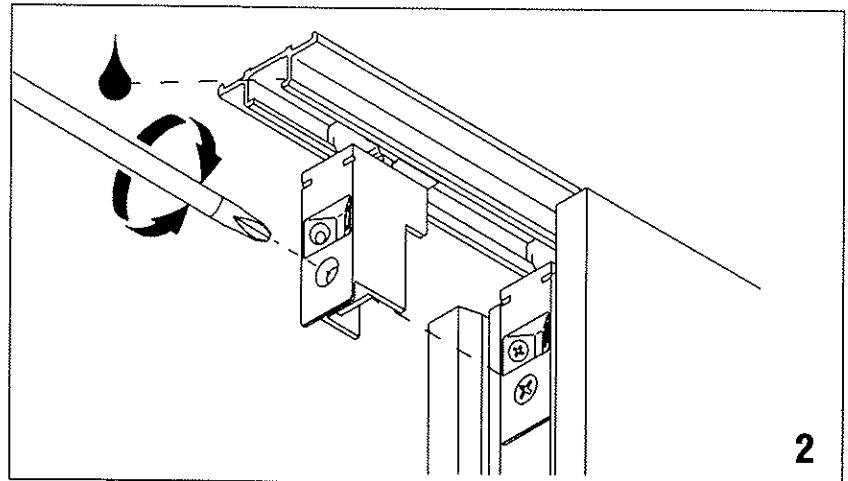
Hier zu beachten: Rahmen waagrecht und senkrecht mit Wasserwaage ins Lot setzen.

Dabei unten waagrecht und senkrecht mit Holzkeilen fixieren. Die Holzkeile dürfen zur Rahmeninnenseite nicht vorstehen (Estricharbeiten).

2

Flügel aushängen

Flügel anheben (Drehgriff nach unten) und ca. 50 cm aufschieben. C-Führung Nr. 1 und Nr. 2 abschrauben und seitlich vom Flügel abziehen. Flügel nach innen schwenken und von der Laufschiene nehmen. Flügel einhängen erfolgt in umgekehrter Reihenfolge.



3

Flügelanzug einstellen

Der Flügelanzug ist an den Riegelbolzen mit Gabelschlüssel einstellbar.

4

Flügelandruck Mitte

Der Flügelandruck im Mittelstoß-Bereich ist an der Schraube in der Mittelverriegelung mit Schraubendreher einstellbar.

